

## **NL** Standaard profielen

Voor aluminium profielen uit voorraad bent u bij Comhan aan het juiste adres. Met een omvangrijk assortiment en een voorraad van meer dan 900 ton, hebben we snel een vakkundig antwoord op vrijwel elke vraag naar aluminium. Ook als het gaat om klantspecifieke wensen of fabrieksvolume.

## **EN** Standard profiles

For aluminium profiles from stock, Comhan is the right address. With our extensive range and almost more than 900 tons in stock, we are able to rapidly and expertly fulfil just about all your requests for aluminium. This also includes client specific demands or factory volume.

## **DE** Standardprofile

Für eine Zeitnahe und die direkte Ablieferung ab Lager ist Comhan die richtige Adresse. Mit unserer umfangreichen Produktpalette und eine kontinuierliche Lagerung von mehr als 900 Tonnen Aluminium, können wir schnell und fachmännisch jeden Bedarf an Aluminium nachkommen. Dazu gehören auch kundenspezifische Anforderungen oder Werksmengen.



## Hoekprofiel / Corner profile / Winkelprofil

Kwaliteit / Quality / Qualität: EN AW-6060 T66

Toleranties / Tolerances / Toleranzen: EN 755-9

Technische leveringsvoorwaarden: EN 755-1

Chemische samenstelling: EN 573-3

Mechanische eigenschappen: EN 755-2

Lengte / Length / Länge: 6 Mtr

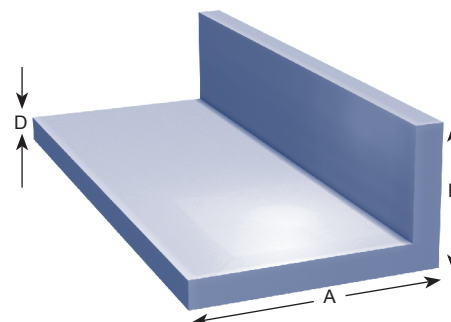
Oppervlakte / Surface / Oberflächen: Brute / mill / Roh

**Vermelde gewichten zijn theoretische gewichten / Stated weights are theoretical weights /**

**Die angegebenen Gewichte sind theoretische Gewichte.**

\* Profielen < 0,2 kg/mtr hebben een prijstoeslag / Profiles < 0.2 kg/m are subject to a price surcharge /

Profile < 0.2 kg/m unterliegen einem Preiszuschlag



| nr.    | A x B x D     | kg/mtr |
|--------|---------------|--------|
| 101005 | 10 x 10 x 1.5 | 0,07*  |
| 101010 | 10 x 10 x 2,0 | 0,10*  |
| 101016 | 15 x 10 x 2,0 | 0,12*  |
| 101020 | 15 x 15 x 1.5 | 0,12*  |
| 101025 | 15 x 15 x 2,0 | 0,15*  |
| 101030 | 15 x 15 x 3,0 | 0,22   |
| 101035 | 20 x 10 x 1,5 | 0,12*  |
| 101040 | 20 x 10 x 2,0 | 0,15*  |
| 101055 | 20 x 15 x 2,0 | 0,18*  |
| 101060 | 20 x 20 x 1.5 | 0,16*  |
| 101065 | 20 x 20 x 2,0 | 0,21   |
| 101070 | 20 x 20 x 3,0 | 0,30   |
| 101080 | 25 x 10 x 2,0 | 0,18*  |
| 101085 | 25 x 15 x 2,0 | 0,21   |
| 101090 | 25 x 15 x 3,0 | 0,30   |
| 101095 | 25 x 20 x 2,0 | 0,23   |
| 101100 | 25 x 20 x 3,0 | 0,35   |
| 101105 | 25 x 25 x 1.5 | 0,20   |
| 101110 | 25 x 25 x 2,0 | 0,26   |
| 101115 | 25 x 25 x 3,0 | 0,38   |
| 101120 | 25 x 25 x 4,0 | 0,51   |
| 101125 | 30 x 10 x 2,0 | 0,21   |
| 101130 | 30 x 15 x 2,0 | 0,23   |
| 101135 | 30 x 15 x 3,0 | 0,34   |
| 101140 | 30 x 20 x 2,0 | 0,26   |
| 101145 | 30 x 20 x 3,0 | 0,38   |
| 101150 | 30 x 20 x 4,0 | 0,50   |
| 101155 | 30 x 25 x 2,0 | 0,29   |
| 101165 | 30 x 30 x 2,0 | 0,31   |
| 101170 | 30 x 30 x 3,0 | 0,46   |
| 101175 | 30 x 30 x 4,0 | 0,60   |
| 101180 | 30 x 30 x 5,0 | 0,74   |
| 101183 | 35 x 15 x 2,0 | 0,26   |
| 101185 | 35 x 20 x 2,0 | 0,29   |
| 101193 | 35 x 25 x 2,0 | 0,31   |

| nr.    | A x B x C     | kg/mtr |
|--------|---------------|--------|
| 101200 | 35 x 35 x 2,0 | 0,37   |
| 101205 | 35 x 35 x 3,0 | 0,54   |
| 101210 | 35 x 35 x 4,0 | 0,71   |
| 101215 | 35 x 35 x 5,0 | 0,88   |
| 101220 | 40 x 10 x 2,0 | 0,26   |
| 101225 | 40 x 15 x 2,0 | 0,29   |
| 101230 | 40 x 20 x 2,0 | 0,31   |
| 101235 | 40 x 20 x 3,0 | 0,46   |
| 101240 | 40 x 20 x 4,0 | 0,60   |
| 101245 | 40 x 25 x 2,0 | 0,34   |
| 101250 | 40 x 25 x 3,0 | 0,50   |
| 101255 | 40 x 30 x 2,0 | 0,37   |
| 101260 | 40 x 30 x 3,0 | 0,54   |
| 101262 | 40 x 30 x 4,0 | 0,71   |
| 101265 | 40 x 40 x 2,0 | 0,42   |
| 101270 | 40 x 40 x 3,0 | 0,62   |
| 101275 | 40 x 40 x 4,0 | 0,82   |
| 101280 | 40 x 40 x 5,0 | 1,01   |
| 101290 | 45 x 45 x 2,0 | 0,48   |
| 101295 | 45 x 45 x 3,0 | 0,70   |
| 101296 | 45 x 45 x 5,0 | 1,15   |
| 101297 | 50 x 10 x 2,0 | 0,31   |
| 101298 | 50 x 15 x 2,0 | 0,34   |
| 101300 | 50 x 20 x 2,0 | 0,37   |
| 101305 | 50 x 20 x 3,0 | 0,54   |
| 101310 | 50 x 25 x 2,0 | 0,39   |
| 101315 | 50 x 25 x 3,0 | 0,58   |
| 101316 | 50 x 25 x 4,0 | 0,77   |
| 101318 | 50 x 30 x 2,0 | 0,42   |
| 101320 | 50 x 30 x 3,0 | 0,62   |
| 101325 | 50 x 30 x 4,0 | 0,82   |
| 101335 | 50 x 50 x 2,0 | 0,53   |
| 101340 | 50 x 50 x 3,0 | 0,79   |
| 101345 | 50 x 50 x 4,0 | 1,04   |
| 101350 | 50 x 50 x 5,0 | 1,28   |

## Hoekprofiel / Corner profile / Winkelprofil

Kwaliteit / Quality / Qualität: EN AW-6060 T66

Toleranties / Tolerances / Toleranzen: EN 755-9

Technische leveringsvoorwaarden: EN 755-1

Chemische samenstelling: EN 573-3

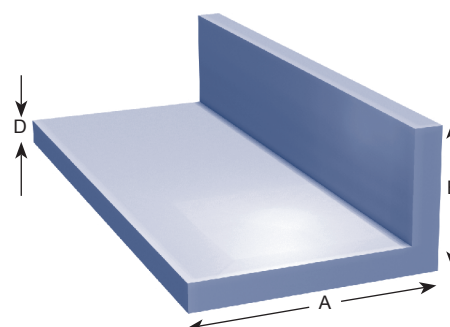
Mechanische eigenschappen: EN 755-2

Lengte / Length / Länge: 6 Mtr

Oppervlakte / Surface / Oberflächen: Brute / mill / Roh

**Vermelde gewichten zijn theoretische gewichten / Stated weights are theoretical weights /**

**Die angegebenen Gewichte sind theoretische Gewichte.**



| nr.    | A x B x D     | kg/mtr |
|--------|---------------|--------|
| 101352 | 60 x 10 x 2,0 | 0,37   |
| 101353 | 60 x 15 x 2,0 | 0,39   |
| 101354 | 60 x 20 x 2,0 | 0,42   |
| 101355 | 60 x 25 x 2,0 | 0,45   |
| 101357 | 60 x 25 x 3,0 | 0,66   |
| 101360 | 60 x 30 x 2,0 | 0,48   |
| 101365 | 60 x 30 x 3,0 | 0,70   |
| 101370 | 60 x 30 x 4,0 | 0,93   |
| 101373 | 60 x 40 x 2,0 | 0,53   |
| 101374 | 60 x 40 x 3,0 | 0,79   |
| 101375 | 60 x 40 x 4,0 | 1,04   |
| 101377 | 60 x 40 x 5,0 | 1,28   |
| 101380 | 60 x 60 x 2,0 | 0,64   |
| 101385 | 60 x 60 x 3,0 | 0,95   |
| 101390 | 60 x 60 x 4,0 | 1,25   |
| 101400 | 60 x 60 x 6,0 | 1,85   |
| 101402 | 62 x 17 x 2,0 | 0,42   |
| 101404 | 70 x 20 x 2,0 | 0,48   |
| 101405 | 70 x 25 x 2,5 | 0,62   |
| 101407 | 70 x 40 x 2,0 | 0,58   |
| 101408 | 70 x 70 x 3,0 | 1,11   |
| 101410 | 70 x 70 x 7,0 | 2,51   |
| 101413 | 75 x 40 x 3,0 | 0,91   |
| 101415 | 75 x 50 x 5,0 | 1,62   |
| 101418 | 80 x 15 x 2,0 | 0,50   |
| 101419 | 80 x 20 x 2,0 | 0,53   |
| 101420 | 80 x 25 x 2,0 | 0,56   |
| 101421 | 80 x 30 x 2,0 | 0,58   |
| 101423 | 80 x 30 x 3,0 | 0,87   |
| 101425 | 80 x 40 x 3,0 | 0,95   |
| 101430 | 80 x 40 x 4,0 | 1,25   |
| 101438 | 80 x 50 x 6,0 | 2,04   |
| 101450 | 80 x 80 x 3,0 | 1,27   |
| 101460 | 80 x 80 x 8,0 | 3,28   |

| nr.    | A x B x D        | kg/mtr |
|--------|------------------|--------|
| 101462 | 90 x 40 x 2,0    | 0,69   |
| 101463 | 100 x 20 x 2,0   | 0,64   |
| 101466 | 100 x 25 x 2,0   | 0,66   |
| 101467 | 100 x 30 x 3,0   | 1,03   |
| 101470 | 100 x 40 x 4,0   | 1,47   |
| 101475 | 100 x 50 x 3,0   | 1,19   |
| 101476 | 100 x 50 x 5,0   | 1,96   |
| 101480 | 100 x 64 x 8,0   | 3,37   |
| 101485 | 100 x 100 x 10,0 | 5,13   |
| 101487 | 120 x 40 x 4,0   | 1,69   |
| 101488 | 120 x 20 x 2,0   | 0,75   |
| 101489 | 120 x 60 x 6,0   | 2,82   |
| 101490 | 120 x 80 x 10,0  | 5,13   |
| 101493 | 130 x 30 x 3,0   | 1,27   |
| 101495 | 150 x 75 x 8,0   | 4,69   |
| 101496 | 150 x 75 x 10,0  | 5,81   |
| 101550 | 200 x 100 x 10,0 | 7,83   |

## Platstaf / Flat bar / Flachstangen

Kwaliteit / Quality / Qualität: EN AW-6060 T66

Toleranties / Tolerances / Toleranzen: EN 755-9

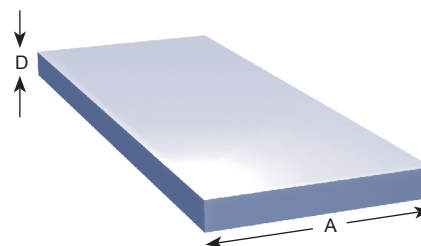
Technische leveringsvoorwaarden: EN 755-1

Chemische samenstelling: EN 573-3

Mechanische eigenschappen: EN 755-2

Lengte / Length / Länge: 6 Mtr

Oppervlakte / Surface / Oberflächen: Brute / mill / Roh



**Vermelde gewichten zijn theoretische gewichten / Stated weights are theoretical weights /**

**Die angegebenen Gewichte sind theoretische Gewichte.**

\* Profielen < 0,2 kg/mtr hebben een prijs toeslag / Profiles < 0.2 kg/m are subject to a price surcharge /  
Profile < 0,2 kg/m onderliegen een prijsaanslag

| nr.    | A x D   | kg/mtr |
|--------|---------|--------|
| 102005 | 10 x 2  | 0,05*  |
| 102010 | 10 x 3  | 0,08*  |
| 102015 | 10 x 4  | 0,11*  |
| 102020 | 10 x 5  | 0,14*  |
| 102025 | 15 x 2  | 0,08*  |
| 102030 | 15 x 3  | 0,12*  |
| 102035 | 15 x 4  | 0,16*  |
| 102040 | 15 x 5  | 0,20   |
| 102045 | 15 x 6  | 0,24   |
| 102050 | 15 x 8  | 0,32   |
| 102055 | 15 x 10 | 0,41   |
| 102060 | 20 x 2  | 0,11*  |
| 102065 | 20 x 3  | 0,16*  |
| 102070 | 20 x 4  | 0,22   |
| 102075 | 20 x 5  | 0,27   |
| 102080 | 20 x 6  | 0,32   |
| 102085 | 20 x 8  | 0,43   |
| 102090 | 20 x 10 | 0,54   |
| 102092 | 20 x 12 | 0,65   |
| 102095 | 20 x 15 | 0,81   |
| 102100 | 25 x 2  | 0,14*  |
| 102105 | 25 x 3  | 0,20   |
| 102110 | 25 x 4  | 0,27   |
| 102115 | 25 x 5  | 0,34   |
| 102120 | 25 x 6  | 0,41   |
| 102125 | 25 x 8  | 0,54   |
| 102130 | 25 x 10 | 0,68   |
| 102135 | 25 x 12 | 0,81   |
| 102140 | 25 x 15 | 1,01   |
| 102145 | 25 x 20 | 1,35   |
| 102150 | 30 x 2  | 0,16*  |
| 102155 | 30 x 3  | 0,24   |
| 102160 | 30 x 4  | 0,32   |
| 102165 | 30 x 5  | 0,41   |
| 102170 | 30 x 6  | 0,49   |

| nr.    | A x D   | kg/mtr |
|--------|---------|--------|
| 102175 | 30 x 8  | 0,65   |
| 102180 | 30 x 10 | 0,81   |
| 102185 | 30 x 12 | 0,97   |
| 102190 | 30 x 15 | 1,22   |
| 102195 | 30 x 20 | 1,62   |
| 102205 | 35 x 2  | 0,19*  |
| 102210 | 35 x 3  | 0,28   |
| 102215 | 35 x 4  | 0,38   |
| 102220 | 35 x 5  | 0,47   |
| 102225 | 35 x 6  | 0,57   |
| 102230 | 35 x 8  | 0,76   |
| 102235 | 35 x 10 | 0,95   |
| 102240 | 35 x 15 | 1,42   |
| 102245 | 40 x 2  | 0,22   |
| 102250 | 40 x 3  | 0,32   |
| 102255 | 40 x 4  | 0,43   |
| 102260 | 40 x 5  | 0,54   |
| 102265 | 40 x 6  | 0,65   |
| 102270 | 40 x 8  | 0,86   |
| 102275 | 40 x 10 | 1,08   |
| 102280 | 40 x 12 | 1,30   |
| 102285 | 40 x 15 | 1,62   |
| 102290 | 40 x 20 | 2,16   |
| 102295 | 40 x 25 | 2,70   |
| 102300 | 45 x 3  | 0,36   |
| 102310 | 45 x 5  | 0,61   |
| 102315 | 50 x 2  | 0,27   |
| 102320 | 50 x 3  | 0,41   |
| 102325 | 50 x 4  | 0,54   |
| 102330 | 50 x 5  | 0,68   |
| 102335 | 50 x 6  | 0,81   |
| 102340 | 50 x 8  | 1,08   |
| 102345 | 50 x 10 | 1,35   |
| 102350 | 50 x 12 | 1,62   |

## Platstaf / Flat bar / Flachstangen

Kwaliteit / Quality / Qualität: EN AW-6060 T66

Toleranties / Tolerances / Toleranzen: EN 755-5

Technische leveringsvoorwaarden: EN 755-1

Chemische samenstelling: EN 573-3

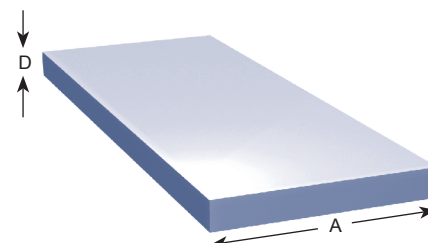
Mechanische eigenschappen: EN 755-2

Lengte / Length / Länge: 6 Mtr

Oppervlakte / Surface / Oberflächen: Brute / mill / Roh

**Vermelde gewichten zijn theoretische gewichten / Stated weights are theoretical weights /**

**Die angegebenen Gewichte sind theoretische Gewichte.**



| nr.    | A x D   | kg/mtr |
|--------|---------|--------|
| 102355 | 50 x 15 | 2,03   |
| 102360 | 50 x 20 | 2,70   |
| 102365 | 50 x 25 | 3,38   |
| 102370 | 50 x 30 | 4,05   |
|        |         |        |
| 102375 | 60 x 2  | 0,32   |
| 102380 | 60 x 3  | 0,49   |
| 102385 | 60 x 4  | 0,65   |
| 102390 | 60 x 5  | 0,81   |
| 102395 | 60 x 6  | 0,97   |
| 102400 | 60 x 8  | 1,30   |
| 102405 | 60 x 10 | 1,62   |
| 102410 | 60 x 12 | 1,94   |
| 102415 | 60 x 15 | 2,43   |
| 102420 | 60 x 20 | 3,24   |
| 102425 | 60 x 25 | 4,05   |
| 102430 | 60 x 30 | 4,86   |
|        |         |        |
| 102435 | 70 x 2  | 0,38   |
| 102440 | 70 x 3  | 0,57   |
| 102445 | 70 x 4  | 0,76   |
| 102450 | 70 x 5  | 0,95   |
| 102455 | 70 x 6  | 1,13   |
| 102460 | 70 x 8  | 1,51   |
| 102470 | 70 x 10 | 1,89   |
| 102471 | 70 x 12 | 2,27   |
| 102472 | 70 x 15 | 2,84   |
| 102474 | 80 x 2  | 0,44   |
| 102475 | 80 x 3  | 0,65   |
| 102480 | 80 x 4  | 0,86   |
| 102485 | 80 x 5  | 1,08   |
| 102490 | 80 x 6  | 1,30   |
| 102495 | 80 x 8  | 1,73   |
| 102500 | 80 x 10 | 2,16   |
| 102505 | 80 x 12 | 2,59   |
| 102510 | 80 x 15 | 3,24   |
| 102515 | 80 x 20 | 4,32   |
| 102520 | 80 x 30 | 6,48   |
| 102522 | 80 x 40 | 8,64   |

| nr.    | A x D    | kg/mtr |
|--------|----------|--------|
|        |          |        |
| 102523 | 90 x 10  | 2,43   |
|        |          |        |
| 102524 | 100 x 2  | 0,55   |
| 102525 | 100 x 3  | 0,81   |
| 102530 | 100 x 4  | 1,08   |
| 102535 | 100 x 5  | 1,35   |
| 102540 | 100 x 6  | 1,62   |
| 102545 | 100 x 8  | 2,16   |
| 102550 | 100 x 10 | 2,70   |
| 102555 | 100 x 12 | 3,24   |
| 102560 | 100 x 15 | 4,05   |
| 102565 | 100 x 20 | 5,40   |
|        |          |        |
| 102569 | 120 x 4  | 1,30   |
| 102570 | 120 x 5  | 1,62   |
| 102574 | 120 x 6  | 1,94   |
| 102572 | 120 x 8  | 2,59   |
| 102575 | 120 x 10 | 3,24   |
| 102577 | 120 x 15 | 4,90   |
| 102580 | 125 x 10 | 3,38   |
| 102585 | 125 x 15 | 5,06   |
| 102590 | 125 x 30 | 10,13  |
|        |          |        |
| 102598 | 150 x 8  | 3,24   |
| 102600 | 150 x 10 | 4,05   |
| 102603 | 150 x 12 | 4,86   |
| 102605 | 150 x 15 | 6,08   |
| 102610 | 150 x 20 | 8,10   |
|        |          |        |
| 102615 | 200 x 10 | 5,40   |
| 102617 | 200 x 15 | 8,10   |
| 102620 | 200 x 20 | 10,80  |

## U-profiel / Channel profile / U-Profil

Kwaliteit / Quality / Qualität: EN AW-6060 T66

Toleranties / Tolerances / Toleranzen: EN 755-9

Technische leveringsvoorwaarden: EN 755-1

Chemische samenstelling: EN 573-3

Mechanische eigenschappen: EN 755-2

Lengte / Length / Länge: 6 Mtr

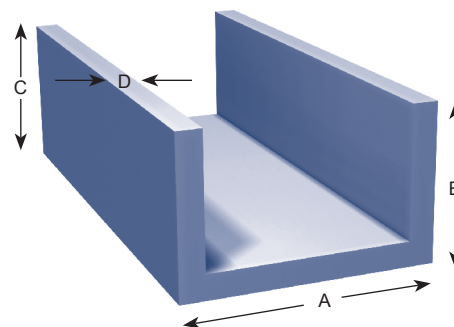
Oppervlakte / Surface / Oberflächen: Brute / mill / Roh

**Vermelde gewichten zijn theoretische gewichten / Stated weights are theoretical weights /**

**Die angegebenen Gewichte sind theoretische Gewichte.**

\* Profielen < 0,2 kg/mtr hebben een prijstoeslag / Profiles < 0.2 kg/m are subject to a price surcharge / Profile < 0,2 kg/m unterliegen einem Preisaufschlag

\*\* Lengte / length / Länge: 5 Mtr



| nr.      | B x A x C x D            | kg/mtr |
|----------|--------------------------|--------|
| 104005** | 12 x 8 x 12 x 1,0        | 0,08*  |
| 104007** | 10 x 10 x 10 x 1,0       | 0,08*  |
| 104010   | 10 x 10 x 10 x 1,5       | 0,11*  |
| 104015   | 10 x 10 x 10 x 2,0       | 0,14*  |
| 104017   | 12,5 x 12,5 x 12,5 x 1,5 | 0,14*  |
| 104020   | 15 x 10 x 15 x 1,5       | 0,15*  |
| 104025   | 15 x 12 x 15 x 2,0       | 0,21   |
| 104035   | 20 x 12 x 20 x 2,0       | 0,26   |
| 104038   | 40 x 14 x 9 x 2,0        | 0,32   |
| 104040   | 15 x 15 x 15 x 1,5       | 0,17*  |
| 104045   | 15 x 15 x 15 x 2,0       | 0,22   |
| 104050   | 15 x 15 x 15 x 3,0       | 0,32   |
| 104055   | 20 x 15 x 20 x 2,0       | 0,28   |
| 104065   | 10 x 20 x 10 x 2,0       | 0,19*  |
| 104075   | 15 x 20 x 15 x 2,0       | 0,25   |
| 104080   | 20 x 20 x 20 x 2,0       | 0,30   |
| 104085   | 20 x 20 x 20 x 3,0       | 0,44   |
| 104086   | 22 x 22 x 22 x 2,0       | 0,34   |
| 104090   | 25 x 20 x 25 x 2,0       | 0,36   |
| 104095   | 30 x 20 x 30 x 2,0       | 0,41   |
| 104098   | 40 x 20 x 40 x 2,0       | 0,53   |
| 104102   | 20 x 22 x 20 x 2,0       | 0,31   |
| 104103   | 30 x 22 x 11 x 2,0       | 0,32   |
| 104105   | 12 x 25 x 12 x 2,0       | 0,24   |
| 104107   | 15 x 25 x 15 x 2,0       | 0,28   |
| 104110   | 20 x 25 x 20 x 2,0       | 0,33   |
| 104115   | 20 x 25 x 20 x 3,0       | 0,48   |
| 104125   | 25 x 25 x 25 x 2,0       | 0,38   |
| 104130   | 25 x 25 x 25 x 3,0       | 0,56   |
| 104135   | 40 x 25 x 40 x 3,0       | 0,80   |
| 104109   | 15 x 30 x 15 x 3,0       | 0,44   |
| 104140   | 20 x 30 x 20 x 2,0       | 0,36   |
| 104145   | 20 x 30 x 20 x 3,0       | 0,53   |

| nr.    | B x A x C x D      | kg/mtr |
|--------|--------------------|--------|
| 104150 | 25 x 30 x 25 x 2,0 | 0,41   |
| 104155 | 25 x 30 x 25 x 4,0 | 0,75   |
| 104160 | 30 x 30 x 30 x 2,0 | 0,46   |
| 104165 | 30 x 30 x 30 x 3,0 | 0,68   |
| 104170 | 20 x 35 x 20 x 2,0 | 0,38   |
| 104175 | 20 x 40 x 20 x 2,0 | 0,41   |
| 104180 | 20 x 40 x 20 x 3,0 | 0,60   |
| 104190 | 25 x 40 x 25 x 3,0 | 0,68   |
| 104195 | 25 x 40 x 25 x 4,0 | 0,89   |
| 104198 | 30 x 40 x 30 x 3,0 | 0,76   |
| 104200 | 30 x 40 x 30 x 4,0 | 0,99   |
| 104203 | 40 x 40 x 40 x 2,0 | 0,63   |
| 104205 | 40 x 40 x 40 x 3,0 | 0,92   |
| 104210 | 40 x 40 x 40 x 4,0 | 1,21   |
| 104214 | 25 x 45 x 25 x 3,0 | 0,72   |
| 104215 | 25 x 50 x 25 x 2,5 | 0,64   |
| 104220 | 25 x 50 x 25 x 3,0 | 0,76   |
| 104221 | 25 x 50 x 25 x 4,0 | 0,99   |
| 104225 | 30 x 50 x 30 x 3,0 | 0,84   |
| 104233 | 40 x 50 x 40 x 3,0 | 1,00   |
| 104235 | 40 x 50 x 40 x 4,0 | 1,32   |
| 104240 | 40 x 50 x 40 x 5,0 | 1,62   |
| 104244 | 50 x 50 x 50 x 3,0 | 1,17   |
| 104245 | 50 x 50 x 50 x 4,0 | 1,53   |
| 104250 | 50 x 50 x 50 x 5,0 | 1,89   |
| 104255 | 30 x 60 x 30 x 4,0 | 1,21   |
| 104259 | 40 x 60 x 40 x 3,0 | 1,09   |
| 104260 | 40 x 60 x 40 x 4,0 | 1,43   |
| 104265 | 40 x 60 x 40 x 5,0 | 1,76   |
| 104267 | 60 x 60 x 60 x 4,0 | 1,86   |
| 104270 | 40 x 80 x 40 x 4,0 | 1,64   |
| 104275 | 50 x 80 x 50 x 5,0 | 2,30   |

## U-profiel / Channel profile / U-Profil

Kwaliteit / Quality / Qualität: EN AW-6060 T66

Toleranties / Tolerances / Toleranzen: EN 755-9

Technische leveringsvoorwaarden: EN 755-1

Chemische samenstelling: EN 573-3

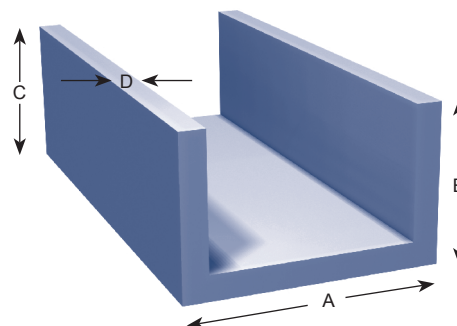
Mechanische eigenschappen: EN 755-2

Lengte / Length / Länge: 6 Mtr

Oppervlakte / Surface / Oberflächen: Brute / mill / Roh

**Vermelde gewichten zijn theoretische gewichten / Stated weights are theoretical weights /**

**Die angegebenen Gewichte sind theoretische Gewichte.**



| nr.    | B x A x C x D       | kg/mtr |
|--------|---------------------|--------|
| 104277 | 40 x 100 x 40 x 3,0 | 1,41   |
| 104278 | 50 x 100 x 50 x 2,0 | 1,06   |
| 104285 | 50 x 100 x 50 x 5,0 | 2,57   |
| 104290 | 64 x 100 x 64 x 6,4 | 3,72   |

| nr.    | B x A x C x D        | kg/mtr |
|--------|----------------------|--------|
| 104295 | 80 x 125 x 80 x 8,0  | 5,81   |
| 104300 | 50 x 150 x 50 x 10,0 | 6,21   |
| 104305 | 80 x 160 x 80 x 10,0 | 8,10   |

## T-profiel / T-profile / T-Profil

Kwaliteit / Quality / Qualität: EN AW-6060 T6/T66

Toleranties / Tolerances / Toleranzen: EN 755-9

Technische leveringsvoorwaarden: EN 755-1

Chemische samenstelling: EN 573-3

Mechanische eigenschappen: EN 755-2

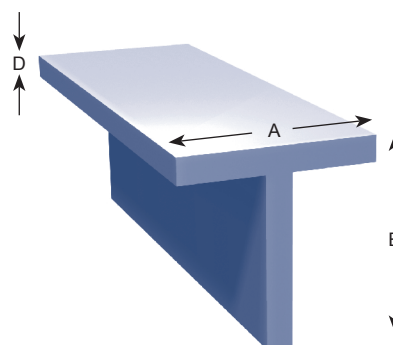
Lengte / Length / Länge: 6 Mtr

Oppervlakte behandeling / Surface treatment / Oberflächenbehandlung: Brute / mill / Roh

**Vermelde gewichten zijn theoretische gewichten / Stated weights are theoretical weights /**

**Die angegebenen Gewichte sind theoretische Gewichte.**

\* Profielen < 0,2 kg/mtr hebben een prijs toeslag / Profiles < 0.2 kg/m are subject to a price surcharge /  
Profile < 0.2 kg/m unterliegen einem Preisaufschlag



| nr.    | A X B X D     | kg/mtr |
|--------|---------------|--------|
| 103005 | 15 x 15 x 2,0 | 0,15*  |
| 103015 | 20 x 20 x 2,0 | 0,21   |
| 103030 | 25 x 25 x 2,0 | 0,26   |
| 103035 | 25 x 25 x 3,0 | 0,38   |
| 103045 | 30 x 30 x 2,0 | 0,31   |
| 103050 | 30 x 30 x 3,0 | 0,46   |
| 103055 | 35 x 35 x 3,0 | 0,54   |
| 103060 | 40 x 25 x 3,0 | 0,50   |
| 103065 | 40 x 30 x 2,0 | 0,37   |
| 103068 | 40 x 40 x 2,0 | 0,42   |

| nr.    | A X B X D     | kg/mtr |
|--------|---------------|--------|
| 103070 | 40 x 40 x 3,0 | 0,62   |
| 103075 | 40 x 40 x 4,0 | 0,82   |
| 103085 | 50 x 50 x 3,0 | 0,79   |
| 103090 | 50 x 50 x 4,0 | 1,04   |
| 103095 | 50 x 50 x 5,0 | 1,28   |
| 103100 | 60 x 60 x 3,0 | 0,95   |
| 103105 | 60 x 60 x 6,0 | 1,85   |
| 103110 | 80 x 50 x 5,0 | 1,69   |

# Rechthoekige buis

## Rechthoekige buis / Square tube / Rechteckrohre

Kwaliteit / Quality / Qualität: EN AW-6060 T66

Toleranties / Tolerances / Toleranzen: EN 755-7

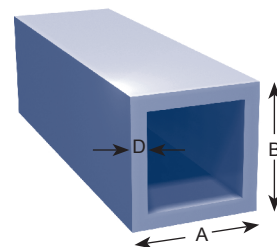
Technische leveringsvoorwaarden: EN 755-1

Chemische samenstelling: EN 573-3

Mechanische eigenschappen: EN 755-2

Lengte / Length / Länge: 6 Mtr

Oppervlakte / Surface / Oberflächen: Brute / mill / Roh



**Vermelde gewichten zijn theoretische gewichten / Stated weights are theoretical weights /**

**Die angegebenen Gewichte sind theoretische Gewichte.**

\* Buitenradius 5 / binnenradius 2 / R5r2

| nr.    | A x B x D     | kg/mtr |
|--------|---------------|--------|
| 107005 | 15 x 15 x 1,5 | 0,22   |
| 107010 | 15 x 15 x 2,0 | 0,28   |
| 107019 | 20 x 10 x 1,5 | 0,22   |
| 107020 | 20 x 10 x 2,0 | 0,28   |
| 107023 | 20 x 15 x 2,0 | 0,33   |
| 107025 | 20 x 20 x 1,5 | 0,30   |
| 107030 | 20 x 20 x 2,0 | 0,39   |
| 107033 | 25 x 15 x 2,0 | 0,39   |
| 107035 | 25 x 25 x 1,5 | 0,38   |
| 107040 | 25 x 25 x 2,0 | 0,50   |
| 107045 | 25 x 25 x 3,0 | 0,71   |
| 107048 | 30 x 15 x 2,0 | 0,44   |
| 107050 | 30 x 20 x 2,0 | 0,50   |
| 107054 | 30 x 25 x 1,5 | 0,42   |
| 107055 | 30 x 30 x 2,0 | 0,60   |
| 107057 | 30 x 30 x 2,5 | 0,74   |
| 107060 | 30 x 30 x 3,0 | 0,87   |
| 107066 | 35 x 20 x 2,5 | 0,69   |
| 107067 | 35 x 20 x 2,0 | 0,68   |
| 107085 | 35 x 35 x 2,5 | 0,88   |
| 107082 | 35 x 35 x 2,0 | 0,73   |
| 107088 | 40 x 15 x 2,0 | 0,56   |
| 107090 | 40 x 20 x 2,0 | 0,60   |
| 107095 | 40 x 20 x 3,0 | 0,87   |
| 107098 | 40 x 25 x 2,0 | 0,66   |
| 107102 | 40 x 30 x 2,0 | 0,71   |
| 107105 | 40 x 30 x 3,0 | 1,04   |
| 107110 | 40 x 40 x 2,0 | 0,82   |
| 107115 | 40 x 40 x 3,0 | 1,20   |
| 107120 | 40 x 40 x 4,0 | 1,56   |
| 102126 | 45 x 25 x 3,0 | 1,04   |
| 107128 | 45 x 45 x 2,0 | 0,93   |
| 107129 | 50 x 15 x 2,0 | 0,66   |
| 107130 | 50 x 20 x 2,0 | 0,71   |
| 107140 | 50 x 25 x 2,0 | 0,77   |

| nr.     | A x B x D     | kg/mtr |
|---------|---------------|--------|
| 107145  | 50 x 25 x 3,0 | 1,12   |
| 107150  | 50 x 30 x 2,0 | 0,82   |
| 107155  | 50 x 30 x 3,0 | 1,20   |
| 107158  | 50 x 40 x 2,0 | 0,95   |
| 107160  | 50 x 40 x 4,0 | 1,77   |
| 107165  | 50 x 50 x 2,0 | 1,04   |
| 107170  | 50 x 50 x 3,0 | 1,52   |
| 107172  | 50 x 50 x 4,0 | 1,99   |
| 107173  | 60 x 20 x 2,0 | 0,82   |
| 107175  | 60 x 25 x 3,0 | 1,28   |
| 107180  | 60 x 30 x 2,0 | 0,93   |
| 107181  | 60 x 30 x 3,0 | 1,36   |
| 107183  | 60 x 40 x 2,0 | 1,04   |
| 107185  | 60 x 40 x 3,0 | 1,52   |
| 107190  | 60 x 40 x 4,0 | 1,99   |
| 107195  | 60 x 60 x 2,0 | 1,25   |
| 107200  | 60 x 60 x 3,0 | 1,85   |
| 107205  | 60 x 60 x 4,0 | 2,42   |
| 107204  | 60 x 60 x 5,0 | 2,97   |
| 107206  | 65 x 65 x 2,5 | 1,69   |
| 107207  | 70 x 30 x 3,0 | 1,52   |
| 107208  | 70 x 70 x 2,0 | 1,47   |
| 107209  | 70 x 20 x 2,0 | 0,93   |
| 107210  | 70 x 70 x 4,0 | 2,85   |
| 107211  | 70 x 40 x 3,0 | 1,69   |
| 107212  | 80 x 30 x 2,0 | 1,17   |
| 107213  | 80 x 30 x 3,0 | 1,68   |
| 107214  | 80 x 40 x 2,0 | 1,25   |
| 107215  | 80 x 40 x 3,0 | 1,85   |
| 107220  | 80 x 40 x 4,0 | 2,42   |
| 107224  | 80 x 50 x 2,0 | 1,39   |
| 107225  | 80 x 50 x 4,0 | 2,64   |
| 107230  | 80 x 80 x 3,0 | 2,49   |
| 107231* | 80 x 80 x 3,0 | 2,49   |
| 107232  | 80 x 80 x 4,0 | 3,28   |

## Rechthoekige buis / Square tube / Rechteckrohre

Kwaliteit / Quality / Qualität: EN AW-6060 T66

Toleranties / Tolerances / Toleranzen: EN 755-7

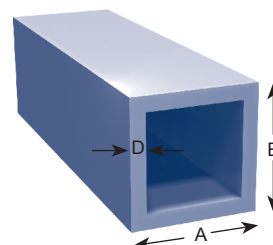
Technische leveringsvoorwaarden/ EN 755-1

Chemische samenstelling volgens EN 573-3

Mechanische eigenschappen volgens EN 755-2

Lengte / Length / Länge: 6 Mtr

Oppervlakte / Surface / Oberflächen: Brute / mill / Roh



**Vermelde gewichten zijn theoretische gewichten / Stated weights are theoretical weights / Die angegebenen Gewichte sind theoretische Gewichte.**

\*\* Buitenradius 4 / binnenradius 2 / R4r2

| nr.      | A x B x D       | kg/mtr |
|----------|-----------------|--------|
| 107233   | 100 x 18 x 2,0  | 1,23   |
| 107234   | 100 x 20 x 2,0  | 1,25   |
| 107236   | 100 x 25 x 3,0  | 1,93   |
| 107235   | 100 x 40 x 3,0  | 2,17   |
| 107240   | 100 x 40 x 4,0  | 2,85   |
| 107250   | 100 x 50 x 3,0  | 2,33   |
| 107255   | 100 x 50 x 4,0  | 3,07   |
| 107256   | 100 x 60 x 4,0  | 3,28   |
| 107257   | 100 x 100 x 4,0 | 4,15   |
| 107258** | 100 x 100 x 4,0 | 4,15   |
| 107265   | 120 x 30 x 3,0  | 2,33   |
| 107270   | 120 x 40 x 4,0  | 3,28   |
| 107274   | 120 x 50 x 4,0  | 3,50   |
| 107275   | 120 x 60 x 4,0  | 3,72   |

| nr.    | A x B x D       | kg/mtr |
|--------|-----------------|--------|
| 107278 | 120 x 120 x 2,5 | 3,17   |
| 107279 | 120 x 120 x 5,0 | 6,21   |
| 107280 | 130 x 50 x 4,0  | 3,72   |
| 107283 | 150 x 50 x 3,0  | 3,14   |
| 107285 | 150 x 40 x 4,0  | 3,93   |
| 107290 | 150 x 50 x 4,0  | 4,15   |
| 107295 | 170 x 70 x 4,0  | 5,01   |
| 107300 | 180 x 40 x 4,0  | 4,58   |
| 107305 | 200 x 50 x 4,0  | 5,23   |
| 107310 | 200 x 100 x 4,0 | 6,46   |



# Ronde buis

## Ronde buis / Round tube / Rundrohr

Kwaliteit / Quality / Qualität: EN AW-6060 T66

Toleranties / Tolerances / Toleranzen: EN 755-7

Technische leveringsvoorwaarden/ EN 755-1

Chemische samenstelling volgens EN 573-3

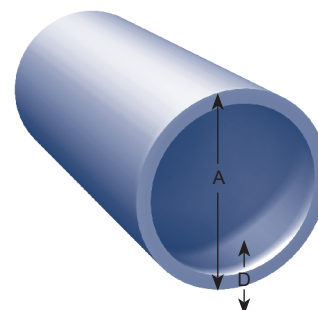
Mechanische eigenschappen volgens EN 755-2

Lengte / Length / Länge: 6 Mtr

Oppervlakte / Surface / Oberflächen: Brute / mill / Roh

**Vermelde gewichten zijn theoretische gewichten / Stated weights are theoretical weights / Die angegebenen Gewichte sind theoretische Gewichte.**

\* Profielen < 0,2 kg/mtr hebben een prijstoeslag / Profiles < 0.2 kg/m are subject to a price surcharge / Profile < 0,2 kg/m unterliegen einem Preisaufschlag



| nr.    | A x D    | kg/mtr |
|--------|----------|--------|
| 106001 | 8 x 1,0  | 0,06*  |
| 106002 | 10 x 1,0 | 0,08*  |
| 106003 | 12 x 1,0 | 0,09*  |
| 106005 | 16 x 1,5 | 0,18*  |
| 106006 | 16 x 2,0 | 0,24   |
| 106010 | 18 x 1,5 | 0,21   |
| 106011 | 20 x 1,0 | 0,16   |
| 106013 | 20 x 5,0 | 0,64   |
| 106014 | 19 x 1,5 | 0,23   |
| 106015 | 20 x 2,0 | 0,31   |
| 106016 | 20 x 1,5 | 0,24   |
| 106017 | 22 x 2,0 | 0,34   |
| 106018 | 22 x 1,5 | 0,26   |
| 106019 | 25 x 3,0 | 0,56   |
| 106020 | 25 x 1,5 | 0,30   |
| 106025 | 25 x 2,0 | 0,39   |
| 106030 | 25 x 2,5 | 0,48   |
| 106032 | 25 x 5,0 | 0,85   |
| 106035 | 28 x 1,5 | 0,34   |
| 106040 | 30 x 1,5 | 0,36   |
| 106045 | 30 x 2,0 | 0,48   |
| 106050 | 30 x 2,5 | 0,58   |
| 106052 | 30 x 5,0 | 1,06   |
| 106055 | 32 x 1,5 | 0,39   |
| 106060 | 35 x 1,5 | 0,43   |
| 106070 | 35 x 2,0 | 0,56   |
| 106075 | 35 x 2,5 | 0,69   |
| 106077 | 35 x 5,0 | 1,27   |
| 106078 | 38 x 1,5 | 0,46   |
| 106079 | 40 x 5,0 | 1,48   |
| 106085 | 40 x 2,0 | 0,64   |
| 106090 | 40 x 2,5 | 0,80   |
| 106093 | 42 x 2,0 | 0,68   |
| 106095 | 42 x 1,5 | 0,52   |
| 106097 | 42 x 3,0 | 0,99   |
| 106100 | 45 x 2,5 | 0,90   |
| 106101 | 45 x 2,0 | 0,74   |
| 106102 | 48 x 3,0 | 1,15   |
| 106103 | 50 x 1,5 | 0,62   |

| nr.    | A x D     | kg/mtr |
|--------|-----------|--------|
| 106105 | 50 x 2,5  | 1,01   |
| 106108 | 50 x 4,0  | 1,56   |
| 106110 | 50 x 5,0  | 1,91   |
| 106111 | 50 x 10,0 | 3,39   |
| 106115 | 55 x 2,5  | 1,11   |
| 106120 | 60 x 2,5  | 1,22   |
| 106125 | 60 x 3,0  | 1,45   |
| 106130 | 60 x 5,0  | 2,33   |
| 106132 | 60 x 6,0  | 2,75   |
| 106135 | 63 x 3,0  | 1,53   |
| 106140 | 70 x 3,0  | 1,70   |
| 106145 | 70 x 5,0  | 2,76   |
| 106146 | 64 x 2,0  | 1,05   |
| 106147 | 75 x 2,0  | 1,24   |
| 106148 | 75 x 2,5  | 1,54   |
| 106149 | 76 x 3,0  | 1,86   |
| 106150 | 80 x 2,0  | 1,32   |
| 106151 | 80 x 2,5  | 1,64   |
| 106153 | 80 x 3,0  | 1,96   |
| 106155 | 80 x 4,0  | 2,58   |
| 106160 | 80 x 5,0  | 3,18   |
| 106165 | 84 x 2,0  | 1,39   |
| 106167 | 90 x 3,0  | 2,21   |
| 106170 | 90 x 5,0  | 3,60   |
| 106175 | 100 x 3,0 | 2,47   |
| 106180 | 100 x 5,0 | 4,03   |
| 106185 | 110 x 5,0 | 4,45   |
| 106190 | 115 x 5,0 | 4,67   |
| 106195 | 125 x 4,0 | 4,11   |
| 106200 | 128 x 4,0 | 4,21   |
| 106205 | 140 x 4,0 | 4,61   |
| 106213 | 150 x 5,0 | 6,15   |
| 106215 | 165 x 5,0 | 6,79   |
| 106220 | 180 x 6,0 | 8,86   |

## H-profiel / H-profile / H-Profil

Kwaliteit / Quality / Qualität: EN AW-6060 T66

Toleranties / Tolerances / Toleranzen: EN 755-7

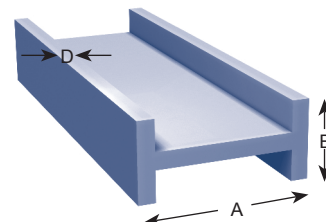
Technische leveringsvoorwaarden/ EN 755-1

Chemische samenstelling volgens EN 573-3

Mechanische eigenschappen volgens EN 755-2

Lengte / Length / Länge: 6 Mtr

Oppervlakte / Surface / Oberflächen: Brute / mill / Roh



**Vermelde gewichten zijn theoretische gewichten / Stated weights are theoretical weights / Die angegebenen Gewichte sind theoretische Gewichte.**

\* Profielen < 0,2 kg/mtr hebben een prijstoeslag / Profiles < 0.2 kg/m are subject to a price surcharge / Profile < 0,2 kg/m unterliegen einem Preisauflschlag

| nr.    | B x A x D      | kg/mtr |
|--------|----------------|--------|
| 105102 | 11,5 x 8 x 1,5 | 0,11*  |
| 105103 | 20 x 10 x 1,5  | 0,19*  |
| 105105 | 30 x 10 x 1,5  | 0,27   |
| 105110 | 30 x 14 x 2,0  | 0,38   |
| 105112 | 32 x 18 x 1,5  | 0,32   |

| nr.    | B x A x D     | kg/mtr |
|--------|---------------|--------|
| 105115 | 32 x 23 x 1,5 | 0,34   |
| 105118 | 32 x 28 x 1,5 | 0,36   |
| 105120 | 32 x 33 x 1,5 | 0,38   |
| 105125 | 32 x 43 x 1,5 | 0,42   |
| 105130 | 32 x 53 x 1,5 | 0,46   |

## Z-profiel / Z-profile / Z-Profil

Kwaliteit / Quality / Qualität: EN AW-6060 T66

Toleranties / Tolerances / Toleranzen: EN 755-7

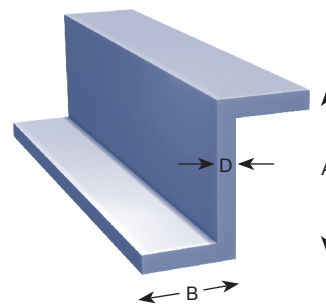
Technische leveringsvoorwaarden/ EN 755-1

Chemische samenstelling volgens EN 573-3

Mechanische eigenschappen volgens EN 755-2

Lengte / Length / Länge: 6 Mtr

Oppervlakte / surface / Oberflächen: Brute / mill / Roh



**Vermelde gewichten zijn theoretische gewichten / Stated weights are theoretical weights / Die angegebenen Gewichte sind theoretische Gewichte.**

\* **Profielen < 0,2 kg/mtr hebben een prijstoeslag / Profiles < 0.2 kg/m are subject to a price surcharge / Profile < 0,2 kg/m unterliegen einem Preisauflschlag**

| nr.    | B x A x B x D      | kg/mtr |
|--------|--------------------|--------|
| 105005 | 14 x 8 x 14 x 2,0  | 0,17*  |
| 105010 | 15 x 10 x 15 x 2,0 | 0,19*  |
| 105015 | 15 x 20 x 15 x 2,0 | 0,25   |
| 105020 | 25 x 25 x 25 x 3,0 | 0,56   |

| nr.    | B x A x B x D      | kg/mtr |
|--------|--------------------|--------|
| 105023 | 40 x 30 x 40 x 4,0 | 1,10   |
| 105025 | 20 x 40 x 20 x 2,0 | 0,41   |
| 105030 | 25 x 50 x 25 x 2,0 | 0,52   |

# Vierkantstaf & Rondstaf

## Vierkant staf / Square bar / Vierkantstangen

Kwaliteit / Quality / Qualität: EN AW-6082 T6 of EN AW 6060 T66

Toleranties / Tolerances / Toleranzen: EN 755-5

Technische leveringsvoorwaarden/ EN 755-1

Chemische samenstelling volgens EN 573-3

Mechanische eigenschappen volgens EN 755-2

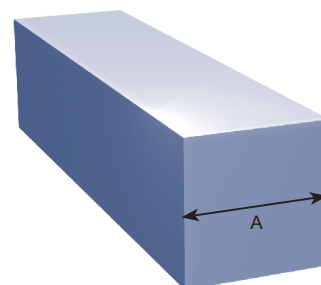
Lengte / Length / Länge: 3 Mtr

Oppervlakte / Surface / Oberflächen: Brute / mill / Roh

**Vermelde gewichten zijn theoretische gewichten / Stated weights are theoretical weights / Die angegebenen Gewichte sind theoretische Gewichte.**

\* Profielen < 0,2 kg/mtr hebben een prijstoeslag / Profiles < 0.2 kg/m are subject to a price surcharge / Profile < 0,2 kg/m unterliegen einem Preisauflschlag

\*\* Kwaliteit / Quality / Qualität: EN AW 6060 T66 & Lengte / Length / Länge: 6 Mtr



| nr.      | A  | kg/mtr |
|----------|----|--------|
| 112008** | 8  | 0,17*  |
| 112009** | 10 | 0,27   |
| 112010   | 10 | 0,27   |
| 112012** | 12 | 0,39   |
| 112015   | 15 | 0,61   |
| 112016** | 15 | 0,61   |
| 112020   | 20 | 1,08   |
| 112022** | 25 | 1,69   |
| 112025   | 25 | 1,69   |

| nr.    | A   | kg/mtr |
|--------|-----|--------|
| 112030 | 30  | 2,43   |
| 112035 | 35  | 3,31   |
| 112040 | 40  | 4,32   |
| 112050 | 50  | 6,75   |
| 112060 | 60  | 9,72   |
| 112070 | 70  | 13,23  |
| 112080 | 80  | 17,28  |
| 112100 | 100 | 27,00  |

## Rond staf / Round bar / Rundstangen

Kwaliteit / Quality / Qualität: EN AW-6082 T6 of EN AW 6060 T66

Toleranties / Tolerances / Toleranzen: EN 755-5

Technische leveringsvoorwaarden/ EN 755-1

Chemische samenstelling volgens EN 573-3

Mechanische eigenschappen volgens EN 755-2

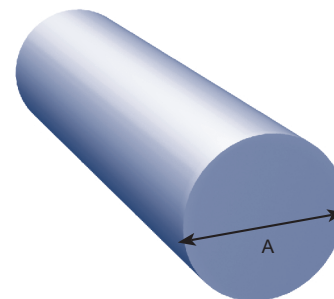
Lengte / Length / Länge: 3 Mtr

Oppervlakte / Surface / Oberflächen: Brute / mill / Roh

**Vermelde gewichten zijn theoretische gewichten / Stated weights are theoretical weights / Die angegebenen Gewichte sind theoretische Gewichte.**

\* Profielen < 0,2 kg/mtr hebben een prijstoeslag / Profiles < 0.2 kg/m are subject to a price surcharge / Profile < 0,2 kg/m unterliegen einem Preisauflschlag

\*\* Kwaliteit / Quality / Qualität: EN AW 6060 T66 & Lengte / Length / Länge: 6 Mtr



| nr.      | A  | kg/mtr |
|----------|----|--------|
| 111006** | 6  | 0,08*  |
| 111008** | 8  | 0,14*  |
| 111010** | 10 | 0,21   |
| 111012   | 12 | 0,31   |
| 111015   | 15 | 0,48   |
| 111016   | 16 | 0,54   |
| 111020   | 20 | 0,85   |
| 111025   | 25 | 1,33   |
| 111030   | 30 | 1,91   |
| 111035   | 35 | 2,60   |

| nr.    | A   | kg/mtr |
|--------|-----|--------|
| 111040 | 40  | 3,39   |
| 111050 | 50  | 5,30   |
| 111060 | 60  | 7,63   |
| 111070 | 70  | 10,39  |
| 111080 | 80  | 13,57  |
| 111090 | 90  | 17,18  |
| 111100 | 100 | 21,21  |
| 111110 | 110 | 25,66  |
| 111120 | 120 | 30,54  |

## VOLG ONS OP SOCIAL MEDIA

VOOR INTERESSANTE WEETJES EN HET LAATSE NIEUWS!

 [www.facebook.com/Comhan](http://www.facebook.com/Comhan)

 [www.linkedin.com/company/comhan-holland-aluminium-bv](http://www.linkedin.com/company/comhan-holland-aluminium-bv)

 [www.twitter.com/comhanholland](http://www.twitter.com/comhanholland)



## FOLLOW US ON SOCIAL MEDIA

FOR INTERESTING FACTS AND THE LATEST NEWS!

 [www.facebook.com/ComhanInternational](http://www.facebook.com/ComhanInternational)

 [www.linkedin.com/company/comhan-aluminium-international](http://www.linkedin.com/company/comhan-aluminium-international)

## FOLGEN SIE UNS AUF SOCIAL MEDIA

FÜR INTERESSANTE FAKTEN UND AKTUELLE NACHRICHTEN!

 [www.facebook.com/ComhanDeutschland](http://www.facebook.com/ComhanDeutschland)

 [www.linkedin.com/company/comhan-aluminium-deutschland](http://www.linkedin.com/company/comhan-aluminium-deutschland)



## Starterskit

Comhan advies voor reiniging en onderhoud geanodiseerd Aluminium & RVS.

Aluminium en roestvaststaal wordt zowel binnen- als buiten toegepast in uiteenlopende branches. De metalen zijn slijtvast en onderhoudsarm, maar ze zijn zeker niet onderhoudsvrij!

Comhan doet uitsluitend zaken met gerenommeerde fabrieken met een hoge kwaliteitsstandaard waarbij rekening wordt gehouden met het milieu, maatschappij en het klimaat. Aluminium en roestvaststaal wordt op industriële wijze geproduceerd, altijd conform EN AW vastliggende productie processen. Ondanks dat, kan het voorkomen dat er een vlekje, een veeg of vuil op het materiaal achter is gebleven door productie, koel of smeermiddel, verpakken en/of transport. Goed om te weten dat deze vaak eenvoudig kunnen worden verwijderd.

Periodiek reinigen en onderhouden van het materiaal is uiteraard van groot belang.

Na verloop van jaren kan het oppervlak vervuult raken door bijvoorbeeld verontreinigde neerslag, intensief gebruik, beschadigen, combinaties van vuil met UV licht, algengroei enz. Door regelmatig onderhoud verlengt u de levensduur en het uiterlijk van het metaal aanzienlijk, voorkomt u corrosie en zorgt u ervoor dat het metaal er (esthetisch) goed uit blijft zien.

Of het nu gaat om roestvast staal of aluminium.

Als leverancier van aluminium en roestvaststaal levert Comhan tevens schoonmaak & onderhoudsmiddelen die uw "werken" in topconditie houden.

| artikelnr | Assortiment  |
|-----------|--|
| 221305    | Schuurblokje korrel 120 (grof) om kleine oppervlakte verontreinigingen te verwijderen.       |
| 221300    | Schuurblokje korrel 240 (fijn) om kleine oppervlakte verontreinigingen te verwijderen.       |
| 221310    | Alupolish™ 100 ml. speciaal reiniger om verouderde / geanodiseerde oppervlakken te reinigen. |
| 277880    | VuPlex® protector + Microfiber 235 ml  |

Look at our website for more information about our cleaning products in English and German.

Producten die zorgvuldig werden geselecteerd en "onmisbaar" zijn bij het werken met aluminium. Immers: **"you never get a second chance to make a first impression".**



## Aluminium op maat

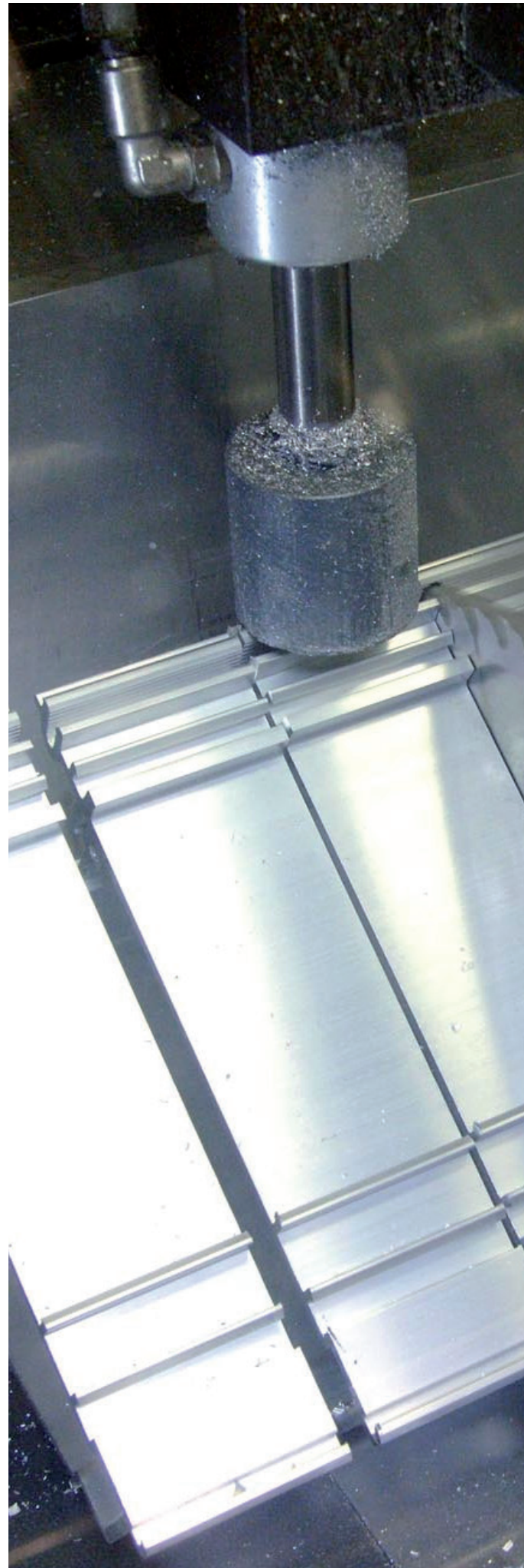
Met een omvangrijk assortiment en een enorme voorraad, hebben we snel een vakkundig antwoord op vrijwel elke vraag naar aluminium uit voorraad. Ook als het gaat om klantspecifieke wensen. Want onze ontwerpafdeling is met de 3D tekenprogramma's (SolidWorks en Cadman B3D&P) u graag behulpzaam bij het ontwikkelen van specifieke onderdelen en systemen. En onze specialisten op de maatwerkafdeling beschikken over de knowhow en apparatuur voor het leveren van perfecte halffabrikaten conform uw specificaties.

## Custom metal: aluminium made to measure

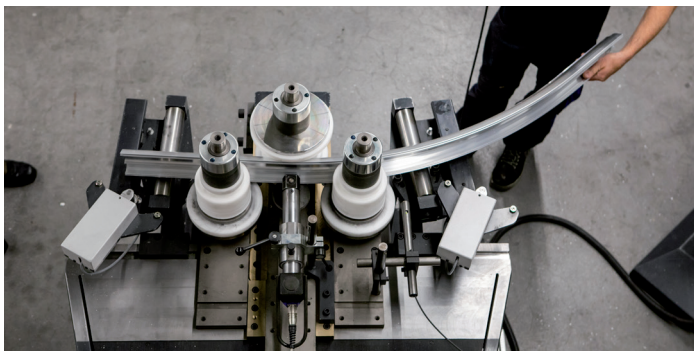
With our vast supply and impressive range, we are able to fulfil quickly and expertly almost every request for aluminium from stock, even when this concerns client specific demands. Utilising state of the art 3D CAD drawing programmes (SolidWorks and Cadman B3D&P) our design section is able to support you in the development of specific Parts and systems. Our specialists in the made-to-order section have the know-how and the machinery for supplying perfect semi-finished products in accordance with your specifications.

## Aluminium nach maß

Aufgrund unserer 70-jährigen Erfahrung und unseres riesengroßen Lagerbestandes können wir schnell und fachmännisch auf nahezu jede Anfrage eine fachgerechte Antwort finden. Auch Ihre speziellen Wünsche & Ideen berücksichtigen wir gerne. Unsere Spezialisten von unserer Design- & Maßmetallabteilung arbeiten mit einer professioneller 3D Zeichnungssoftware (u.a. SolidWorks, Cadman B3D&P) und helfen Ihnen gerne weiter bei der Entwicklung und Produktion von speziellen Halfabrikaten und/oder neuartigen Systemen.



# Aluminium op maat | Aluminium made to measure | Aluminium nach maß



Walsen | Bending | Biegen



**MORE INFORMATION:**  
T. +31 (0)297 - 513 636  
E. COMHAN@COMHAN.COM

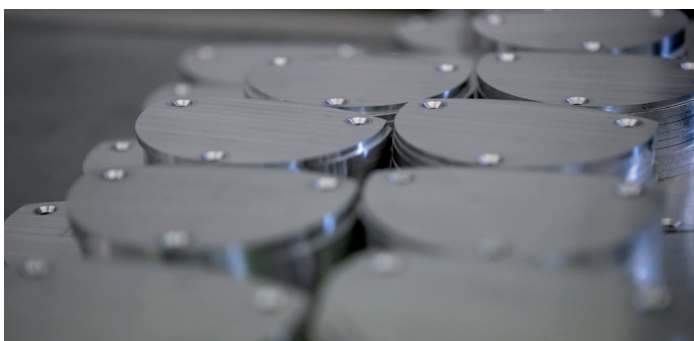
Plaatbewerking | Sheet processing | Blechbearbeitung



Zagen: recht, verstek en speciaal zaagwerk  
Sawing: straight, mitre and special saw work  
Sägen: gerade, auf Gehrung oder besondere Sägebearbeitungen



Boren / frezen | Drilling / milling | Bohren / fräsen



CNC Profielbewerking | CNC Profile machining | CNC Profilbearbeitung



Zetten | Folding | Abkanten



Knippen | Cutting | Ausschneiden



Goed verpakt | Well packaged | Gut verpackt

# Comhan

## Global sourcing & delivery

### **ALS HET OM ALUMINIUM GAAT, KENNEN WE DE WERELD.**

We leveren opdrachten door heel Europa en ver daarbuiten, ongeacht de grootte of het aantal; aluminium platen, coils, profielsystemen, aluminium onderdelen en componenten. U kunt een beroep doen op onze jarenlange know-how in de internationale aluminium industrie.

We weten als geen ander waar ter wereld zich de meest interessante productiepartijen bevinden.

En we ondersteunen bij milieuverantwoorde productieprocessen. Door ons grote inkoopvolume en kennis van wereldwijde grondstofprijzen hebben we de mogelijkheid tegen de scherpste tarieven in te kopen en leveren we rechtstreeks op elke gewenste bestemming in de wereld.

Vanuit onze voorraadlocaties in Uithoorn (Nederland) en Hagen (Duitsland) of direct vanaf onze leveranciers, leveren we materialen in de juiste afmeting, kwaliteit, verpakking en vergezeld van de juiste documenten over de hele wereld. Uiteraard volledig onder onze eigen supervisie en met een scherp oog voor detail en altijd met betrouwbare expediteurs. Want waar onze aluminium producten ook vandaan komen, u kunt blijvend rekenen op kwaliteit, goede service en een interessante prijs.

Comhan Holland: aluminium in maat en massa!

### **WHEN IT COMES TO ALUMINIUM, WE KNOW THE WORLD.**

We deliver orders throughout Europe and much further afield, irrespective of the size or the quantity; aluminium sheets, coils, profile systems, aluminium parts and Parts. You can call upon our many years of expertise in the international aluminium industry.

We know like no one else where in the world the most interesting production methods can be found and we support environmentally responsible production processes. Our large purchase volume and knowledge of global raw material prices allow us to purchase materials at the best possible rates and deliver directly to any destination in the world that is required.

We deliver materials in the correct measurement, quality, packaging and along with the correct documentation from our stocks in Uithoorn, the Netherlands and Hagen, Germany, or directly from our suppliers. We of course fully supervise the process ourselves, paying close attention to detail and always using reliable shipping agents - because wherever our aluminium products come from, you can always count on quality, good service and a competitive price.





## WENN ES UM ALUMINIUM GEHT, KENNEN WIR DIE WELT.

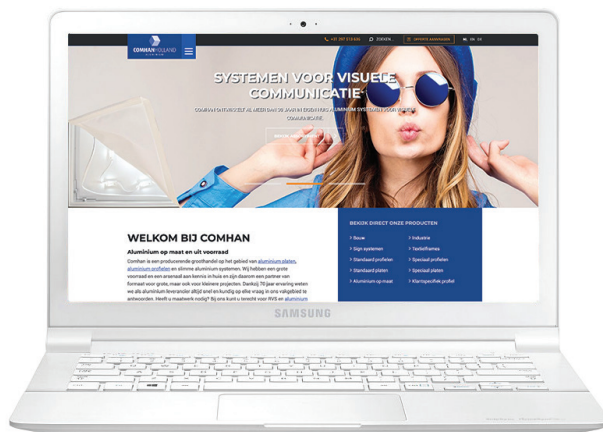
Wir liefern unsere Produkte nach ganz Europa und weit darüber hinaus, ungeachtet der Größe oder Menge: Aluminium-Platten, Spulen, Profilsysteme, Aluminium-Teile und -Komponenten. Sie können sich auf unser jahrelanges Knowhow in der internationalen Aluminium-Industrie verlassen.

Wir wissen wie kein anderer, wo sich die interessantesten Produktionsbetriebe der Welt befinden. Und wir unterstützen umweltfreundliche Produktionsprozesse. Durch unser großes Einkaufsvolumen und unsere guten Kenntnisse der weltweiten Grundstoffpreise können wir zu den besten Konditionen einkaufen und direkt an jeden gewünschten Bestimmungsort der Welt liefern.

Von unseren Lagerstätten in Uithoorn (Niederlande) und Hagen (Deutschland) oder direkt von unseren Lieferanten aus, liefern wir Materialien in den richtigen Maßen, in optimaler Qualität und Verpackung und mit den passenden Dokumenten in die ganze Welt - natürlich vollständig unter unserer eigenen Kontrolle, mit einem scharfen Auge für Details und immer mit zuverlässigen Spediteuren. Denn wo immer unsere Aluminium-Produkte auch herkommen - Sie können immer mit hoher Qualität, gutem Service und einem interessanten Preis rechnen.

Comhan Holland: Aluminium in Maß und Masse!





[www.comhan.com](http://www.comhan.com)



**COMHANHOLLAND**  
ALUMINIUM | R.V.S. | MAATMETAAL

**NL** • Amsterdamseweg 27 • 1422 AC Uithoorn • Holland  
T +31 (0)297 513 636 • E [comhan@comhan.com](mailto:comhan@comhan.com)

**DE** • Neue Straße 23 • D 58135 Hagen • Deutschland  
T +49 (0)2331 625 1900 • F +49 (0)2331 625 1927 • E [comhan@comhan.de](mailto:comhan@comhan.de)