


Monobloc kogelkraan Type 27 / 27 A



Materiaal behuizing	PPH	PE 100	PPG	PVDF	ECTFE
Kogelzitting	PTFE				
Afdichting	• EPDM		• FKM		• FEP
Max. gebruikstemperatuur	-10 °C tot 80 °C ¹⁾	-30 °C tot 60 °C ¹⁾	-10 °C tot 100 °C ¹⁾	-30 °C tot 120 °C ¹⁾	
Nominale doorlaat	Type 27 = DN 15 tot DN 50 (Type 27 A = DN 65 tot DN 150)				
Aansluiting	<ul style="list-style-type: none"> Geflensde aansluiting volgens DIN EN 1092-1 - PN 10 Geflensde aansluiting volgens ANSI 150 lbs 		<ul style="list-style-type: none"> Mannelijke lasaansluiting SDR 11 / 21 		
Totale lengte	<ul style="list-style-type: none"> Flenzen DIN EN 558 - 1 serie FTF 1 (DIN 3202 - F 1) Flenzen ANSI klasse 150 				
Bediening	Vergrendelbare handgreep, optioneel pneumatische of elektrische aandrijvingen				
Toebehoren	Terugmeldingen, pilootventielen, asverlengingen				
ATEX certificaat	Conform aan de richtlijn ATEX  2014/34/UE beschikbaar				

¹⁾ gebruikstemperatuur volgens kwaliteit dichtingen :

EPDM : -20 tot 90 °C

FKM / FEP : -30 tot 120 °C

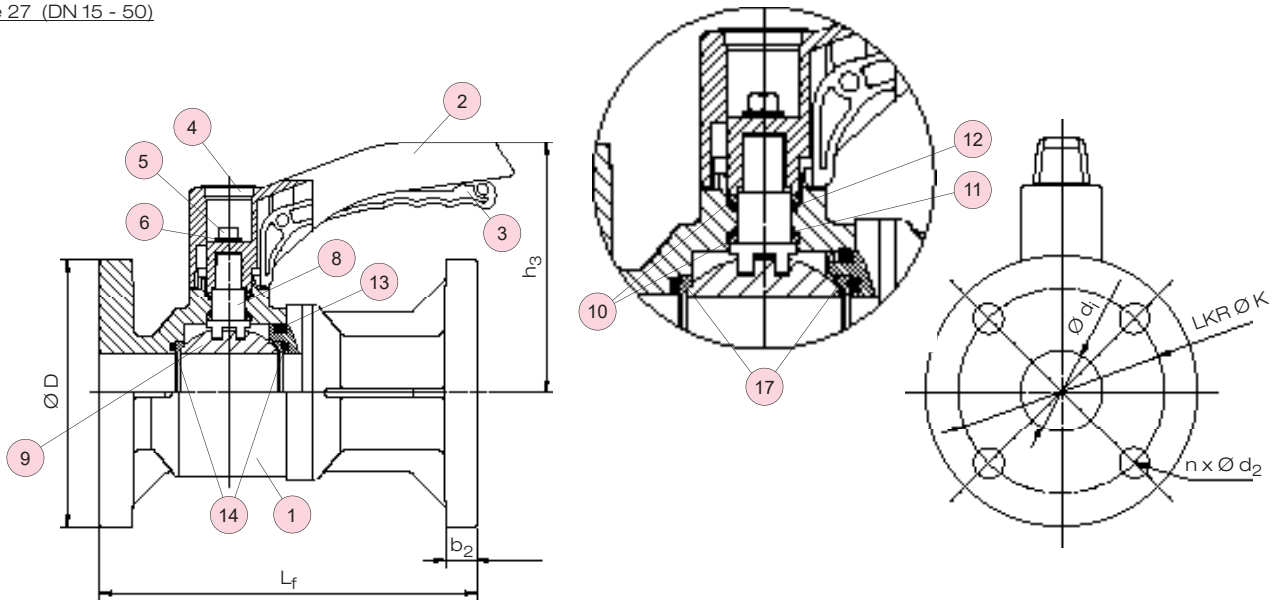
Voorbeeld lastenboekomschrijving :

Monobloc kogelkraan type 27, DN50, PN10, PPH / EPDM, geflensd volgens DIN EN 1092-1-PN10, inbouwlengte volgens DIN EN558-1 serie FTF 1, vergrendelbare handgreep met optionele standmelding.

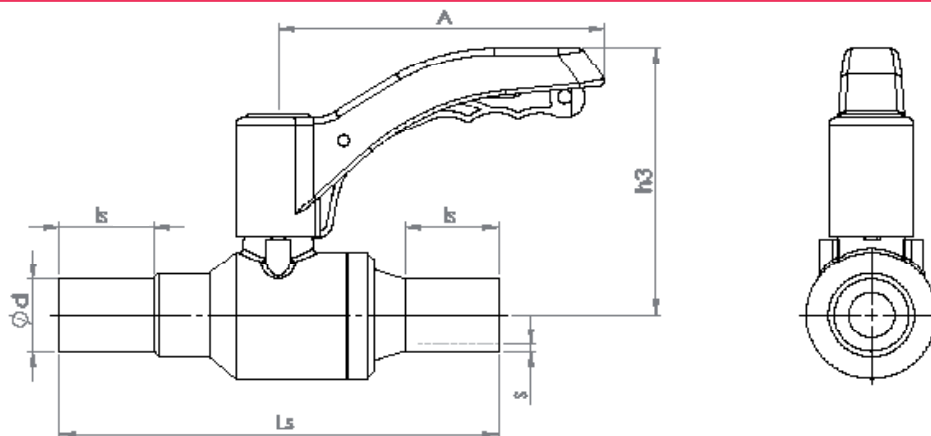
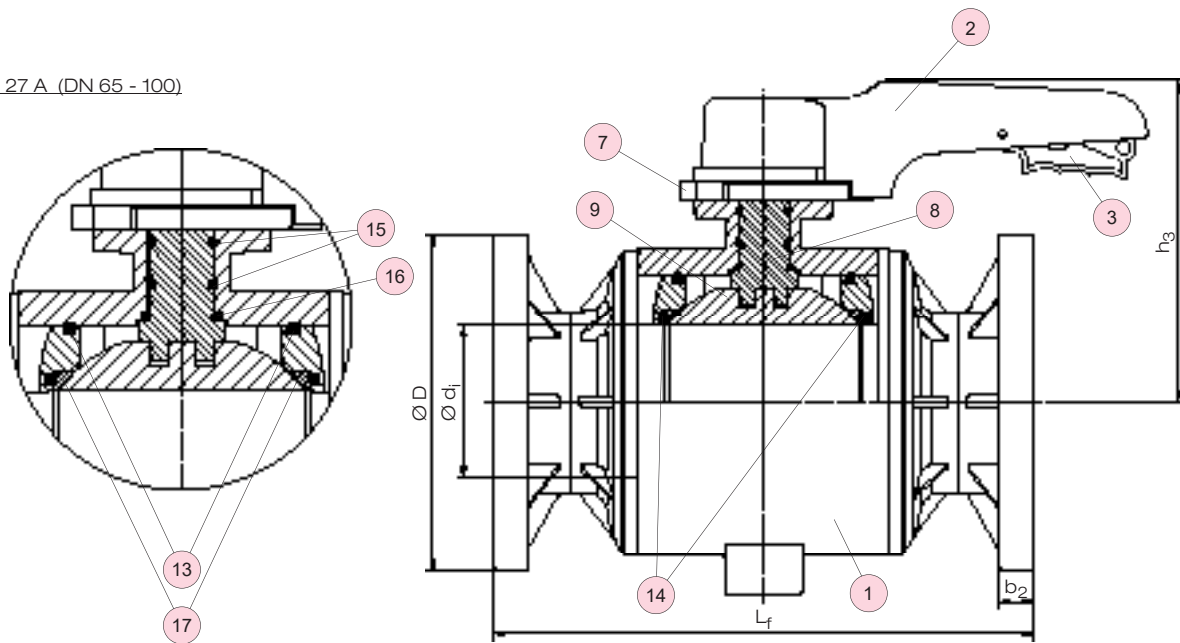
Document: RANDEX_DB_L4_Monobloc kogelkranen Type 27 + 27 A_12-2020_FR

Monobloc kogelkraan Type 27 / 27 A

Type 27 (DN 15 - 50)



Type 27 A (DN 65 - 100)



Monobloc kogelkraan Type 27 / 27 A

N°	Onderdeel	Aantal	Materiaal
1	Lichaam	1	PPH, PPG, PVDF
2	Hendel	1	PP
3	Greep	1	PPG
4	Afsluitdop	1	PELD
5	Moer	1	A4 - 1.4404 (SUS 316 L)
6	Sluitring	1	A4 - 1.4404 (SUS 316 L)
7	Getande plaat	1	PPG
8	As	1	PPH, PPG, PVDF
9	Kogel	1	PPH, PPG, PVDF

N°	Onderdeel	Aantal	Materiaal
10	Pakking	2	PTFE
11	Conische veerring	1	PTFE
12	O-ring (A)	1	EPDM, FKM, FEP
13	O-ring (B)	1/2	EPDM, FKM
14	O-ring (C)	2	EPDM, FKM, FEP
15	O-ring (D) DN 65 - 100	2	EPDM, FKM
16	O-ring (E) DN 65 - 100	1	EPDM, FKM, FEP
17	Kogelzitting	2	PTFE

Afmetingen en gewichten - geflense aansluitingen volgens DIN

Afmetingen in mm									Gewicht in kg / stuk			
DN	d _i	K	D	L _f	h ₃	A	b ₂	n x d ₂	PPH	PPG	PVDF	ECTFE
15	15	65	95	130	115	140	13	4 x 14	0,35	0,42	0,61	0,59
20	20	75	105	150	115	140	14	4 x 14	0,41	0,49	0,70	0,67
25	25	85	117	160	125	140	15	4 x 14	0,52	0,63	0,92	0,88
32	31	100	140	180	145	175	17	4 x 18	0,98	1,17	1,71	1,64
40	40	110	150	200	145	175	17,5	4 x 18	1,10	1,31	1,94	1,86
50	51	125	165	230	155	175	18	4 x 18	1,50	1,80	2,72	2,61
65	65	145	185	290	205	250	20	4 x 18	3,21	3,86	5,81	5,58
80	80	160	200	310	205	250	20	8 x 18	3,38	4,06	6,12	5,88
100	100	180	225	350	215	250	21	8 x 18	3,55	4,26	6,43	6,17
125	125	210	250	400	221,5	320	26	8 x 18	14,0	-	-	-
150	150	240	280	480	221,5	320	27,5	8 x 22	15,0	-	-	-

Afmetingen en gewichten - geflense aansluitingen volgens ANSI

Afmetingen in mm									Gewicht in kg / stuk			
DN	d _i	K	D	L _f	h ₃	A	b ₂	n x d ₂	PPH	PPG	PVDF	ECTFE
1/2"	15	60	95	108	115	140	13	4 x 16	0,33	0,40	0,57	0,55
3/4"	20	70	105	117	115	140	14	4 x 16	0,40	0,48	0,66	0,63
1"	25	79,5	117	127	125	140	15	4 x 16	0,50	0,61	0,87	0,84
1 1/4"	31	89	140	140	145	175	17	4 x 16	0,95	1,13	1,65	1,59
1 1/2"	40	98,4	150	165	145	175	17,5	4 x 16	1,06	1,27	1,86	1,79
2"	51	120,6	165	178	155	175	18	4 x 19	1,45	1,74	2,60	2,50
2 1/2"	65	140	185	190	205	250	20	4 x 19	3,11	3,73	5,62	5,40
3"	80	152	200	203	205	250	20	4 x 19	3,27	3,93	5,92	5,68
4"	80	190	225	229	215	250	21	8 x 19	3,43	4,12	6,21	5,96
5"	125	215,9	254	400	221,5	320	26	8 x 22	14,0	-	-	-
6"	150	241	280	480	221,5	320	27,5	8 x 22	15,0	-	-	-

Afmetingen en gewichten - Mannelijke lasaansluiting

Afmetingen in mm										Gewicht in kg / stuk			
DN	d	s ¹⁾ SDR 11	s ²⁾ SDR 21	l _s ¹⁾	L _s ¹⁾	l _s ²⁾	L _s ²⁾	h ₃	A	PE	PPH	PVDF	ECTFE
15	20	1,9	1,9	30	170	30	170	115	140	0,21	0,21	0,38	0,38
20	25	2,3	1,9	50	210	50	210	115	140	0,24	0,24	0,43	0,43
25	32	2,9	2,4	55	225	55	225	125	140	0,28	0,28	0,50	0,50
32	40	3,7	2,4	55	260	55	260	145	175	0,52	0,52	0,94	-
40	50	4,6	3,0	35	235	35	235	145	175	0,55	0,55	0,99	0,99
50	63	5,8	3,0	60	300	60	300	155	175	0,85	0,85	1,50	1,50
65	75	6,8	3,6	85	295	15	240	205	250	1,90	1,90	3,42	-
80	90	8,2	4,3	95	429	25	300	205	250	2,02	2,02	3,62	3,62
100	110	10,0	5,3	110	545	25	350	215	250	2,45	2,45	4,41	4,41

1) PP, PE 100 2) PVDF, ECTFE

Monobloc kogelkraan Type 27 / 27 A

Kvs waarden¹⁾ in m³/h

DN	15	20	25	32	40	50	65	80	100	125	150
k_{vs} [m³/h]	11,1	21,0	42,0	60,0	96,0	186,0	300,0	420,0	840,0	1200,0	1800,0

¹⁾ Definitie van de Kvs waarde : zie hoofdstuk T2 / technische informatie

Draaimoment²⁾ M_A in Nm, opendraaien van de kogel

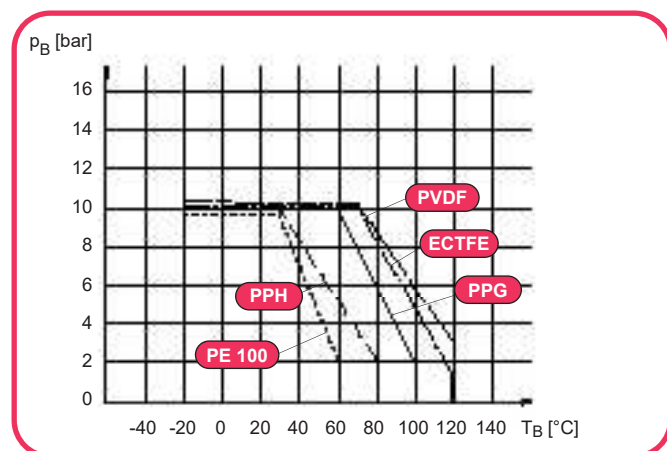
DN	15	20	25	32	40	50	65	80	100	125	150
M_A [Nm]	6,0	6,0	8,0	12,0	12,0	19,0	18,0	18,0	40,0	60,0	60,0

²⁾ Alle opgegeven waarden zijn te beschouwen bij de maximale toegelaten verschildruk over de afsluiter

Aandraaimoment A_Z in Nm van de flensbouten

DN	15	20	25	32	40	50	65	80	100	125	150
A_Z [Nm]	7,5	9,0	10,0	20,0	20,0	25,0	25,0	30,0	30,0	40,0	45,0

Maximale toegelaten werkdruk³⁾ p_B in bar



Materiaal van de behuizing	T _B in °C	DN 15 - 150
PPH	-10 tot 30	10
	40	8,4
	60	5,2
	80	2
PE 100	-20 tot 25	10
	40	6,6
	50	4,3
	60	2
PPG	-10 tot 30	10
	60	10
	80	6
	100	2
PVDF	-20 tot 30	10
	70	10
	80	8,8
	100	5,8
	120	3
ECTFE	-20 tot 30	10
	70	10
	80	8,8
	100	2,9
	120	1,5

³⁾ Definitie zie hoofdstuk T2 / technische informatie